

# leboulch



# KWALITEIT & TRADITIE



# leboulch

# JOSKIN

150

Met respectievelijk meer dan 100 en 50 jaar ervaring stellen Leboulch en JOSKIN + 150 jaar knowhow tot uw dienst. Dankzij hun gebundelde krachten sinds 2012 is de kwaliteit van de Leboulch machines blijven verbeteren om te voldoen aan uw steeds groeiende behoeften!





# INHOUD

**6-11**

**HET BEDRIJF**

Onze geschiedenis _____	6
Onze fabriek _____	8
Onze diensten _____	10



**12-13**

**ADVANTAGE SERIES**



# 14-29

## STALMESTSTROOIERS



Algemeen _____	14
HVS Evolution _____	16
Goliath Evolution _____	20
Uitrusting _____	26
Banden _____	28

# 30-39

## MONOCOQUE KIPWAGENS

Algemeen _____	30
Gold2 XL _____	32
Gold2 XXL _____	34
Uitrusting _____	36
Banden _____	38



# ONZE GESCHIEDENIS

## *Leboulch: 100 jaar ervaring*

Sinds 1921 en de eerste houten paardenkar **heeft Leboulch een schat aan ervaring en expertise opgebouwd in de constructie van landbouwmachines**. Met 80 jaar technologische ontwikkelingen sinds de oprichting van de eerste fabriek in 1936 is Leboulch erin geslaagd zijn merk in de loop der jaren te grondvesten: al duizenden kipwagens en stalmeststrooiers werden geproduceerd in La Vieille-Lyre (Normandië) en in heel Europa op de markt gebracht.

## 1921

Na de Eerste Wereldoorlog vestigde de heer Leboulch zijn **wagenmakerij** in La Vieille-Lyre.

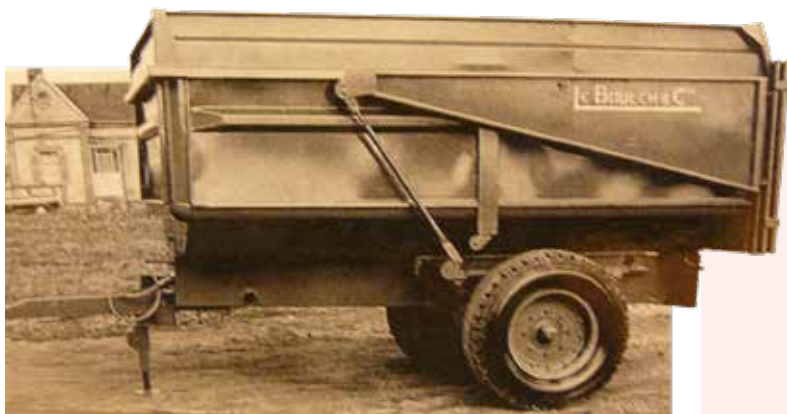


## 1946

In die tijd was Leboulch **al toonaangevend op het gebied van stalmeststrooiers**.

Dit was het begin van de productie van stalen chassis.





## 1960

Het verschijnen van de eerste **monocoque kipwagens en geveerde dissels transformeerden** de geschiedenis van de landbouwmachines. De eerste machines werden uitgevoerd naar Europa en Afrika.

## 1968

De historische fabriek van 5 000 m<sup>2</sup> werd gebouwd. Het aantal werknemers steeg tot **91** en het aantal vertegenwoordigers tot **7**.



## 1990

Het ontwerp van de laadbakken werd gestandaardiseerd, met door Le Boulch gepatenteerde **zwenkdeuren met hoge opening** en verstevigde armen.

# Le Boulch

# JOSKIN

## 2012-2013

Le Boulch werd **verworft door de JOSKIN groep**, waardoor het merk een nieuwe impuls kreeg. Er werden grote investeringen gedaan en alle producten werden herontwikkeld voor de lancering van het nieuwe "Evolution" gamma.

## Vandaag

maakt JLB le Boulch deel uit van een **sterke industriële groep** dankzij een gestandaardiseerde productie, moderne productieprocessen en een eigen ontwerpbureau. **Onder de impuls van de JOSKIN groep** werden de JLB le Boulch infrastructures volledig vernieuwd om beter te voldoen aan de eisen van de landbouwsector dankzij een efficiënte interne bedrijfsvoering.



# ONZE FABRIEK

*Aan de spits van de **TECHNOLOGIE***

Om u de beste landbouwmachines te kunnen aanbieden, is onze fabriek met zeer precieze, **ultramoderne werktuigen** uitgerust van de eerste tot de laatste productiestap.



Intern onderzoek en ontwikkeling



Geavanceerde productietechniek



Hoogwaardige materialen



Gemaakt in Frankrijk



Al meer dan 100 jaar knowhow!



## GOED INGEWERKT PRODUCTIE- PROCES

### ONTVANGST EN OPSLAG

Leboulch centraliseert de opslag van onderdelen en de leveringen om ervoor te zorgen dat de machines van perfecte, constante kwaliteit zijn. Nadat de goederen zijn geïnspecteerd en goedgekeurd door de kwaliteitsafdeling, worden ze ofwel naar de productieafdeling gestuurd ofwel opgeslagen. Onderdelen worden centraal opgeslagen in 7 geautomatiseerde magazijnen om de service na verkoop te versterken, met onderdelen beschikbaar binnen 48 uur.

### SNIJDEN EN PLOOIEN

Na inspectie en opslag worden de platen die worden gebruikt om de kipwagens en stalmeststrooiers te maken, continu gesneden door zeer snelle en uiterst precieze lasers. Dankzij de optimalisering en automatisering van het snijden wordt elke staalplaat optimaal gebruikt. Na het snijden gaan de staalplaten naar de buigzone waar ze worden bewerkt door een automatische of halfautomatische zetbank.



## LASSEN EN VERVEN

De onderdelen worden op een speciale mal geplaatst en met de hand of met geavanceerde robots aan elkaar gelast. Het korrelstralen zorgt er vervolgens voor dat het metaal grondig wordt gereinigd en opgeruwd, zodat de verf perfect kan hechten. Twee moderne verflijnen brengen het traditionele gehamerd beige en het kenmerkende rood van het merk aan. Om bestand te zijn tegen vocht en corrosie gebruikt Leboulch een industriële 2K polyurethaanverf met twee componenten. Na het drogen en afkoelen worden de onderdelen per rail vervoerd naar de assemblage- of opslagruimten.

## MONTAGE

Bepaalde sets onderdelen worden vóór de assemblagelijijn gemonteerd om assemblagefouten te voorkomen en tijd bij de montage te besparen. Bij Leboulch zijn er machines "à la carte" samengesteld door de klanten en machines voor de massaproductie, zoals de "Advantage"-series.

## KWALITEITSCONTROLE EN VERZENDING

Zodra de assemblage voltooid is, worden de machines naar de testzone gebracht voor een controle en inspectie. Ze worden eerst vooraf ingesteld met een basistest en dan fijn afgesteld door een test met een trekker. Bij het verlaten van de testzone zijn de Leboulch machines klaar voor gebruik. Vervolgens worden ze verzonden via de vrachtwagenvloot van JOSKIN.



**KWALITEIT  
PRECISIE  
ORGANISATIE**



# ONZE DIENSTEN

*Een fabrikant **TOT UW DIENST***

Met meer dan 100 jaar ervaring in de landbouwwereld is Leboulch nu gespecialiseerd in de productie van landbouwkipwagens en stalmeststrooiers. Van de productie tot de reparatie van uw machines doen wij ons uiterste best om u kwaliteitsmachines aan te bieden. Ons team reist over de wegen om een **efficiënte service voor en na verkoop** te garanderen. Leboulch nodigt alle landbouwers, landbouwcoöperaties, loonbedrijven of dealers om zijn fabriek in La Vieille-Lyre te komen bezoeken.





## ADVIES OP MAAT

Om de ideale machine in handen te geven en te vermijden dat u jarenlang de gevolgen van een verkeerde keuze ondervindt, baseert Leboulch zijn commerciële aanpak op een hoogwaardige voor-verkoop dienst en een grote transparantie in de informatie over zijn producten. De Leboulch account managers helpen de dealers via zeer technische discussies over de machines.

## HOOGWAARDIG DEALERNETWERK

Met een groot netwerk van dealers garandeert Leboulch zijn klanten een persoonlijke service. De Leboulch dealers nemen constant deel aan opleidingen – de zeer gedetailleerde “Dealers Trainings” – om u de machine aan te bieden die op uw behoeften afgestemd is.



## PERMANENTE ONDERDELENSERVICE

Gebaseerd op de JOSKIN filosofie van “geen onderdelen, geen reparatie” is Leboulch zich bewust van het belang van de reserveonderdelen. De 7 geautomatiseerde magazijnen optimaliseren de opslag en levering in de kortst mogelijke tijd. Ons magazijnpersoneel zal samen met u bepalen welke onderdelen u nodig hebt voor een goede ondersteuning van uw machine. Voor het gemak wordt elke Leboulch machine geleverd met een onderdelenboek en gebruikershandleiding.



## GEGARANDEERDE SERVICE NA VERKOOP

Onze service na verkoop is ook responsief en professioneel. Onze technici helpen de dealers bij de inbedrijfstelling of reparatie van uw machines. We antwoorden en reageren snel om te voorkomen dat uw machine te lang buiten werking is!



# ADVANTAGE SERIES

***Een volledige uitrusting aan MINIMUMPRIJS!***

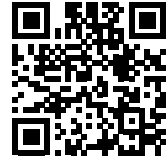
Naar het voorbeeld van het “Advantage” concept van JOSKIN heeft Leboulch willen bewijzen dat het mogelijk was om de prijs van de landbouwmachines te verminderen zonder in te boeten op de kwaliteit. Om de financiële impact op het budget te beperken, heeft de JOSKIN Groep volledig ingezet op een “serieproductie” die tot nu toe ongezien was in de productie van de landbouwaanhangers. De betrokken modellen worden in identieke series geproduceerd. Een grote hoeveelheid van één model produceren betekent lagere inkooprijzen voor de grondstoffen, een betere benutting van de werknemers en een grotere efficiëntie van de geautomatiseerde machines. De gerealiseerde besparingen kunnen rechtstreeks teruggevonden worden in de verkoopprijs en maken het mogelijk om een topklasse product te leveren aan de prijs van een standaardproduct. Vandaag staat de Advantages Series voor **meer dan 80% van de verkoop van Leboulch.**



# TAKE **ADVANTAGE** SERIES OF IT!

- A** Evoluerend gamma van topklasse machines aan minimumprijs
- A** Volledige standaarduitrusting om aan uw behoeften perfect te beantwoorden
- A** Maximale kwaliteit en betrouwbaarheid dankzij de serieproductie
- A** Grote voorraad beschikbaar bij de erkende dealers van het Leboulch netwerk voor een supersnelle levering

ONTDEKKEN



# STALMEST-STROOIERS

*2 modellen | 13 uitvoeringen*

ONTDEKKEN



Leboulch biedt **twee gamma's enkelassige stalmeststrooiers** aan, die ontworpen zijn om een kwalitatieve verkruiemeling te garanderen zelfs in de **zwaarste werkomstandigheden**. Het Leboulch ontwerpbureau baseert zijn analyse op de hedendaagse gewoonten van landbouwers, die steeds krachtigere trekkers gebruiken en hun aanhangwagens zwaar beladen. Daarom worden de stalmeststrooiers van Leboulch vervaardigd door de strooi-eenheid en de structuur te optimaliseren om te voldoen aan de eisen van landbouwcoöperaties, loonbedrijven en andere grote landbouwbedrijven.



# ALGEMEEN

## STEVIGHEID

- **Plooiën over de hele lengte**
- Bodemplaat en zijwanden uit één S420MC plaatstaal met een hoge elasticiteitsgrens
- **Opgestapelde montage** van bodem- en zijplaten
- **Verbreed en verlaagd** chassis
- **Verstevigde** bovenrand van de laadbak

## AFWERKING

- **Serieproductie** met behulp van **moderne** productieprocessen
- **Korrelstralen** van de laadbak en het chassis
- Reinigen door **fosfateren**
- **Dubbele laag verf** in spuitcabine met elektrostatisch pistool

## GEMAKKELIJK TE ONDERHOUDEN EN TE GEBRUIKEN

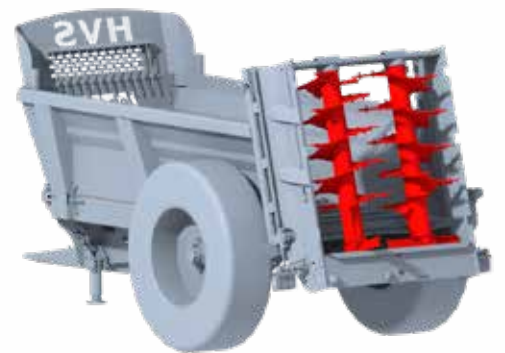
- **Centrale** smering
- **Weinig** bewegende onderdelen
- HARDOX stalen messen
- **Verstevigde** tandwielkast

## OPTIES

- Ruime keuze aan **banden** van de toonaangevende merken (zie p. 28)
- Randluiken
- Debiet proportioneel met de rijnsnelheid
- Doseerschuiif
- Hydraulische installatie
- **En nog vele andere mogelijke opties** (zie p. 26)

## HOGERE STROOIKWALITEIT

Met zijn rijke ervaring in het strooien is Leboulch altijd op zoek naar de beste strooikwaliteit, vooral met verticale strooiwalsen met een grote diameter (900 mm) en hamers die in de lengterichting kunnen worden opgeklapt. Er zijn ook lepelmesses verkrijgbaar voor het fijner verkrumelen en een grotere breedte.



## *Uw stalmeststrooier VOOR ALLE TERREINEN!*

Deze veelzijdige, verlaagde stalmeststrooier met smalle laadbak heeft een groot laadvolume (van 7,8 tot 17,44 m<sup>3</sup>) om elk transport te maximaliseren. Hij biedt een **uitstekende stabiliteit** en **optimale veiligheid** tijdens het werk, dankzij de uitstekende balans van de laadbak op de as en de onfeilbare grip dankzij het zeer lage zwaartepunt, zelfs op bergachtig of steil terrein. Dit gamma bestaat uit **6 enkelassige modellen**.





**HVS Evolution: zijn sterke punten**

Verlaagde laadbak voor een uitstekende stabiliteit en grip op hellingen.

Monoblok laadbak in speciaal S420MC staal met een plooi over de hele lengte.

Leboulch uitgebalanceerde strooiwalsen met opklapbare hamers.

Aandrijving van de bodemketting via trekkerhydrauliek met handmatige instelling.

**En nog veel meer...  
Scan de QR-code voor  
meer informatie!**

SCAN ME


**TECHNISCHE GEGEVENS**

	37S08	442S09	43S09	51S12	51S14	59S16
Nuttige lading op het veld (t)	7	8	9	10	12	14
Lengte binnen de laadbak vóór de schuif (m)	3,7	4,2	4,3	5,1	5,1	5,9
Lengte binnen de laadbak tot de strooiwalsen (m)	4,45	4,95	5,25	6,05	6,05	6,85
Breedte binnen de laadbak (boven/onder) (m)	1,7/1,3	1,7/1,3	1,91/1,5	1,91/1,5	1,91/1,5	1,91/1,5
Hoogte binnen de laadbak (m)	0,85	1	1	1	1,25	1,25
Bakinhoud vóór de schuif (m <sup>3</sup> )	5	5,8	7,3	8,3	10,4	11,4
Stalmestvolume vóór de schuif (m <sup>3</sup> )	7,8	8,6	9,3	11,7	13,8	15,7
Stalmestvolume tot de strooiwalsen (m <sup>3</sup> )	8,3	9,26	10,9	12,8	15,3	17,4
As(sen): ■ (mm) - spoor (mm) - gaats	90x2100-8G	90x2100-8G	100Px2200-10G	100Px2200-10G	100Px2200-10G	110Px2200-10G
Remmen (mm)	350 x 90	350 x 90	406 x 120	406 x 120	406 x 120	406 x 120



## MONOCOQUE LAADBAK

Het monocoque design van de laadbak is ontworpen voor een eenvoudige productie en robuust gebruik. De zijwanden zijn gemaakt uit één stuk **speciale S420MC staalplaat**, met een reeks versterkende plooien op het buigpunt: de wand is des te steviger omdat hij niet langer wordt beschadigd door de laswerkzaamheden. Dit verbetert ook de glij-eigenschappen. De zijverstevingen aan de buitenkant zijn ook gemaakt uit één geplooid stuk staalplaat. Ze zijn daarom veel dikker en worden aan de laadbak gelast met een doorlopende las, waardoor de **verstevingen niet breken op de buigpunten van de laadbak**. De hydraulische en elektrische systemen aan de voorkant van de strooier maken de afstelling en het onderhoud nog eenvoudiger.



## COMFORT

Wat gebruiksgemak betreft, zijn de hydraulische en elektrische bedieningselementen van de HVS Evolution stal meststrooier geïntegreerd in de voorwand voor **eenvoudige bediening en onderhoud**. De geveerde dissel, die vlak uitwerkt voor een grote flexibiliteit, draagt bij aan het rijcomfort. De overbrenging wordt beschermd door een nokkenbeveiliging op de cardanas en een vrijloop op het strooiwerk. De smeerpunten voor de lagers van de strooiwalsen bevinden zich buiten de strooi-inrichting.

# HVS

## evolution

## VEELZIJDIG, COMPACT EN EENVOUDIG

### STROOIEN EN STROOIWALSEN

De strooibreedte varieert van **6 tot 12 m**, afhankelijk van de producten die worden gestrooid. Daartoe draaien de **twee Leboulch verticale strooiwalsen** met een snelheid van 430 omw/min en projecteren het te strooien materiaal met de vastgeboute beitels. De lengte van de strooiwalsen is daarom met 200 mm verlengd om ook de koepel efficiënt te verspreiden. De diameter van 900 mm van de spiralen (820 mm voor modellen 37S08 en 42S09) garandeert een brede projectie van het materiaal. De spiralen zijn gemaakt van 10 mm dik **S420MC staal met een hoge elasticiteitsgrens** en de verwisselbare en omkeerbare messen zijn van Hardox. Ook het onderhoud is vereenvoudigd, vooral omdat de basis van de strooiwalsen op verwisselbare moffen is gemonteerd.



### BODEMKETTING

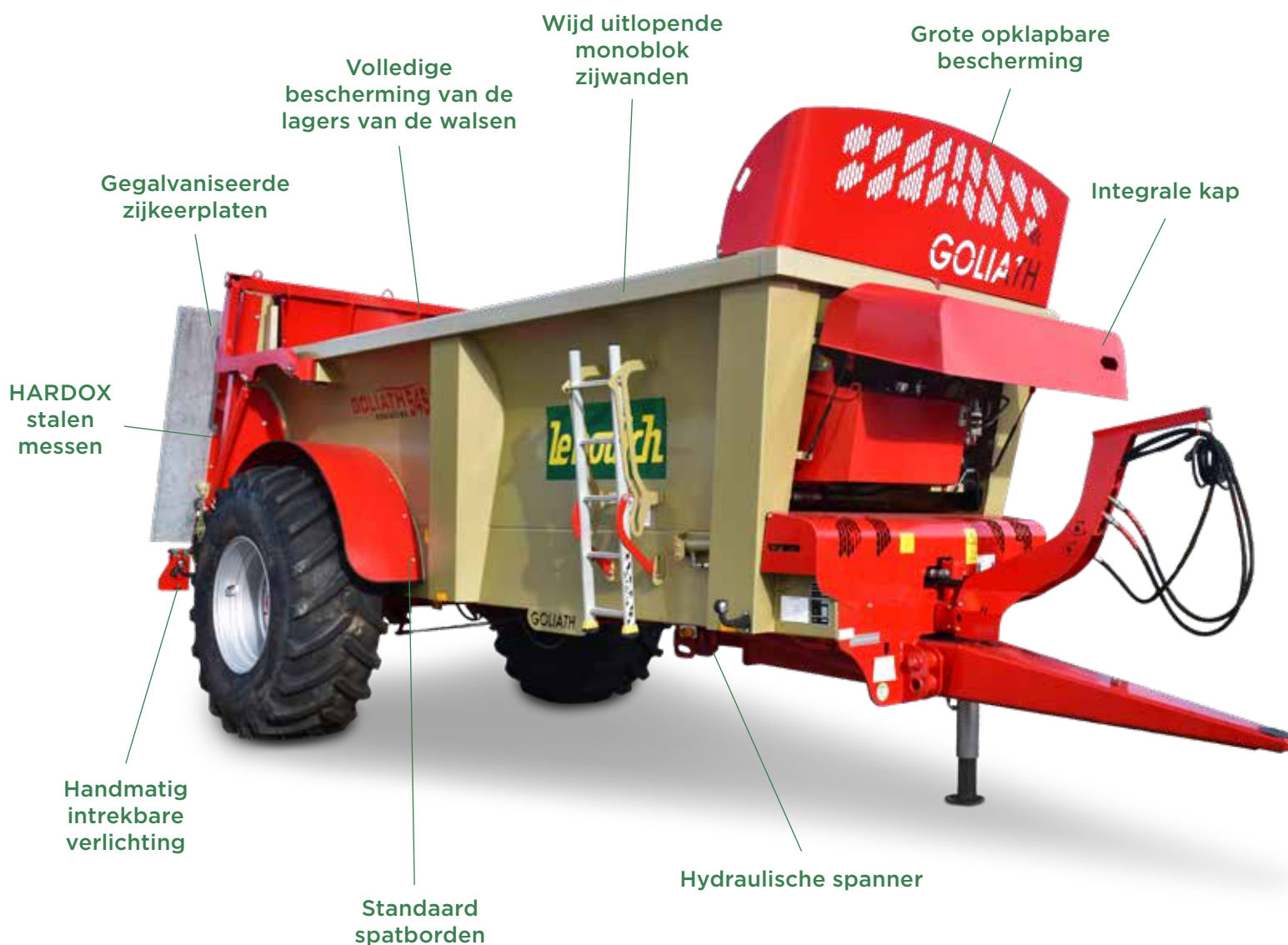
De bodemketting van de HVS stal meststrooiers bestaat uit **twee scheepvaartkettingen** en **gelaste buisvormige latten**. De bodemketting wordt hydraulisch aangedreven door de trekker (met optionele mechanische of elektrische debietregeling) of door een onafhankelijke hydraulische installatie (elektrische regeling).

# GOLIATH

## evolution

Voldoet aan de **MEEST VEELEISENDE PROFESSIONELE CRITERIA!**

De Goliath Evolution stalmeststrooier is de **eenvoudige, betrouwbare** basis voor efficiënte, productieve en **intensieve strooiwerkzaamheden**. Hij is bijzonder geschikt voor landbouwcoöperaties en loonbedrijven en is ontworpen om de zwaarste werkomstandigheden in de loop der tijd te doorstaan. Het gamma omvat **7** enkel- of dubbelassige **modellen**, met laadvolumes van 10,7 tot 24,3 m<sup>3</sup>. Deze basis kan ook naar behoefte worden uitgebreid: elektronische bediening met of zonder DPA, doseerschuif, enz.



## Goliath Evolution: zijn sterke punten

- Gemakkelijk te onderhouden.
- Hamers gemonteerd op slijtring.
- Hydraulische spanner met veiligheidsvoorziening.

**En nog veel meer...  
Scan de QR-code voor  
meer informatie!**



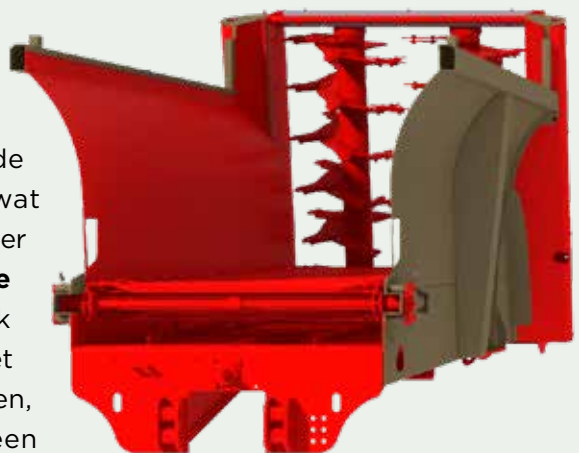
# TECHNISCHE GEGEVENS

	46S11	46S13	54S13	54S15	54S17	62S19	70D24
Nuttige lading op het veld (t)	9	11	11	12	14	16	20
Lengte binnen de laadbak vóór de schuif (m)	4,6	4,6	5,4	5,4	5,4	6,2	7
Lengte binnen de laadbak tot de strooiwalsen (m)	5,55	5,6	6,35	6,4	6,5	7,3	8,15
Breedte binnen de laadbak (boven/onder) (m)	1,98/1,5	1,98/1,5	1,98/1,5	1,98/1,5	1,98/1,5	1,98/1,5	1,98/1,5
Hoogte binnen de laadbak (m)	1	1,2	1	1,2	1,4	1,4	1,6
Bakinhoud vóór de schuif (m <sup>3</sup> )	7,8	9,4	9,8	11,4	14,1	17,4	20,1
Stalmestvolume vóór de schuif (m <sup>3</sup> )	10,7	12,2	12,6	14,5	16,6	19	23
Stalmestvolume tot de strooiwalsen (m <sup>3</sup> )	11,6	13,2	13,4	15,2	17,7	20,1	24,3
As(sen): ■ (mm) - spoor (mm) - gaats	130x2100-10G	130x2100-10G	130x2100-10G	130x2100-10G	130x2100-10G	130x2100-10G	2x130x2200-10G
Remmen (mm)	406 x 120	406 x 120	406 x 120	406 x 120	406 x 120	406 x 120	400 x 80



## VERSTEVIGDE MONOCOQUE LAADBAK

Het eerste overtuigende kenmerk van de Goliath is het design van de laadbak. Elke wand, bodemplaat en bovenrand is gemaakt **uit één stuk** staalplaat, waardoor vervorming en weerstandsverandering door stuiklassen (monocoque design) tot het verleden behoren. De laadbak van de Goliath stalmeststrooier is gemaakt van **staal met een hoge elasticiteitsgrens (S420MC)** en is relatief laag voor het eenvoudig laden. Het conische, afgeronde bovenste gedeelte helpt de lading te zakken, terwijl het verticale gedeelte aan de onderkant de compressie van het onderste volume beperkt, wat zorgt voor een gelijkmatige materiaalstroom, een zeer schone laadbak na het lossen en een **gelijkmatige voeding van de strooiwalsen**. Dit laatste wordt ook ondersteund door een robuuste bodemketting met scheepvaart- of “Vaucanson” (type Rubig) kettingen, waarvan de spanning wordt gehandhaafd door een gesloten hydropneumatisch circuit, met mechanische beveiliging in geval van een olielek.





# GOLIATH

evolution

## STEVIG, BETROUWBAAR EN EENVOUDIG

### STROOIEN EN STROOIWALSEN

De strooibreedte varieert van **8 tot 16 meter**, afhankelijk van de producten die worden gestrooid. Daartoe draaien de **twee Leboulch verticale strooiwalsen** met eensnelheid van 420 omw/min en projecteren het te strooien materiaal met hun vastgeboute messen. De Leboulch strooiwalsen staan bekend om hun uitstekende verkruiemelingseigenschappen. Dit is het resultaat van vergrote spiralen in 10 mm dik staal met een hoge elasticiteitsgrens, met een diameter van 900 mm, om een breed scala aan kruisingen te garanderen. De specifieke verdeling van de messen (verwisselbaar, omkeerbaar en gemaakt van Hardox staal) en de onderste schoepen dragen ook bij aan de kwaliteit van het verkruiemelen.





## GEBRUIKSCOMFORT

De Le Boulch Goliath Evolution stalmeststrooier beschikt over gebruikscomfort en een optimale veiligheid. De bestuurder wordt gerustgesteld door het rooster om de lading te bekijken en door de montage van de tandwielkast aan de voorkant van de bodemketting. De **hydraulische spanners** voor de bodemketting vlakken de piekbelastingen af en stoppen het strooien als de systeemdruk onvoldoende is. De integrale kappen en het **bovenste carter aan de voorzijde**, de **gegalvaniseerde keerplaten aan de achterzijde** en de **spatborden** beschermen ook de strooier en trekker. De achterlichten kunnen handmatig worden ingeklapt voor een perfecte bescherming tijdens het strooien. Als optie kan de snelheid van de bodemketting worden aangepast door een potentiometer.

## BETROUWBAARHEID EN ONDERHOUD

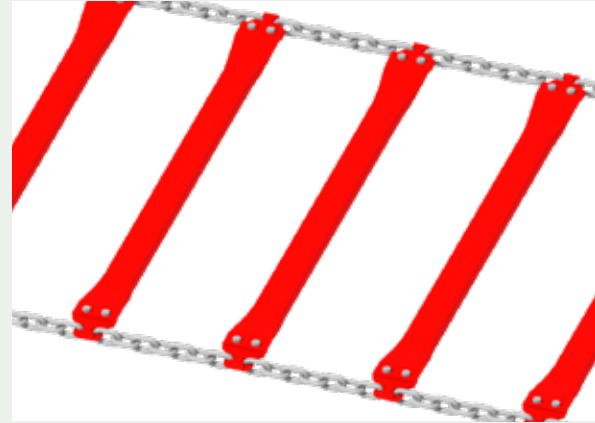
Wat betreft het onderhoudsgemak is de nadruk gelegd op de **stevigheid** en **uitwisselbaarheid**. De hydraulische en elektrische componenten liggen beschermd onder de voorste kap met eenvoudige toegang, de Ø 45 mm aandrijfjas, de nokkenbeveiliging op de cardanas, de vrijloopbeveiliging op het strooisysteem, de zijdelingse smering van de lagers van de strooiwalsen, de brede bescherming van de lagers, de mechanisch gelaste tandwielen, de gestroomlijnde deurcilinders, de kokers voor de hydraulische en elektrische leidingen.... zijn slechts enkele van de kenmerken die zijn ontwikkeld voor de Goliath Evolution stalmeststrooier om de **lange levensduur van de machine** te garanderen.





## BODEMKETTING

De bodemketting van de Goliath stalmeststrooiers bestaat uit **2 scheepvaartkettingen van klasse 80 (Ø 14 of Ø 16 mm) en vastgeboute buisvormige latten**. De machine wordt hydraulisch aangedreven door de trekker of een onafhankelijke hydraulische installatie. Het LB300 elektrische bedieningskastje wordt standaard gemonteerd op de Goliath stalmeststrooiers. Er zijn ook twee slijtstangen over de lengte van de bodemplaat om de wrijving tussen de latten van de bodemketting en de staalplaat te beperken.



# UITRUSTING

Meer dan **35 OPTIES** beschikbaar!

Voor nog meer comfort en flexibiliteit kunnen de Leboulch stalmeststrooiers worden uitgerust met opties die u een **kwaliteitsafwerking geven die aan uw verwachtingen voldoet!** Ontdek ze allemaal door deze QR-codes te scannen!



## ZWITSERSE KAP

Bescherming voor een optimale veiligheid op de weg.

**Beschikbaar op HVS en Goliath.**

## DOSEERSCHUIF met elektrische beveiliging

Regulatie van de stroom materiaal naar de strooiwalsen.

**Beschikbaar op HVS en Goliath.**



## HYDRAULISCHE INSTALLATIE

Hydraulische autonomie van de stalmeststrooier.

**Beschikbaar op HVS en Goliath.**





## Vaucanson ketting type "RUBIG"

Zelfreinigende ketting met een diameter van 20 mm, ideaal voor intensieve werkzaamheden en loonwerkers. Zijn design maakt het mogelijk om de draairichting om te keren, wat niet het geval is bij een traditionele Vaucanson ketting.

**Beschikbaar op HVS en Goliath.**

## Stalen OPZETSCHOT

200 mm stalen opzetschot om het volume te verhogen.

**Beschikbaar op HVS en Goliath.**



## HYDRAULISCH zijluik

Mogelijkheid om aan de rand van het veld te strooien via een vaste positie links of rechts.

**Beschikbaar op HVS en Goliath.**

## DPA (debiet proportioneel met de rijsnelheid)

Automatische aanpassing van de snelheid van de bodemketting aan de rijsnelheid van de stal meststrooier om een constant strooidebiet te garanderen.

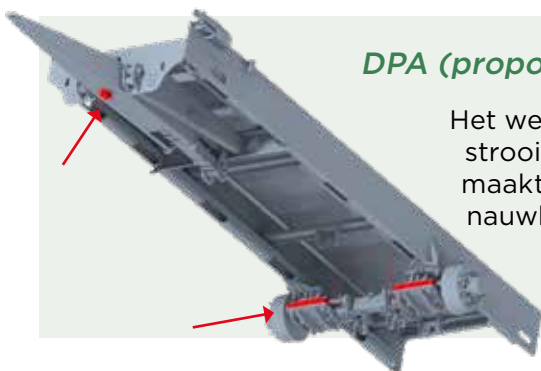
**Beschikbaar op HVS en Goliath.**



## DPA (proportioneel debiet) met DYNAMISCH WEEGSYSTEEM

Het weegsysteem geeft continu de massa van het materiaal in de strooier door aan het DPAE-besturingssysteem. Deze informatie maakt het mogelijk om de aandrijving van de bodemketting nog nauwkeuriger te beheer en de hoeveelheid gestrooid materiaal komt altijd overeen met het bepaalde debiet in t/ha.

**Beschikbaar op Goliath.**



# BANDEN

Keuze uit meer dan **30 BANDENTYPEN**

Om u te voorzien van de machine die perfect aan uw behoeften voldoet, bieden we een **ruime keuze aan banden**.

7



8



9



10



11



22



23



27



35



43



46



53



55



62



Type	Profiel	Afbeelding-nummer	Kwaliteit	Afmetingen (mm)		Max. belasting per wiel bij 40 km/u (kg)	Max. druk (bar)	Beschikbaar op	
				Hoogte	Breedte			HVS	Goliath
<b>620/75R26 (Alliance) 167A8</b>	A360	22	Nieuw	1 590	625	5 450	3,2	Ja	Ja
<b>600/55R26.5 (Alliance) 165E</b>	A380	7	Nieuw	1 345	625	5 670/7 470	2,5/4	Nee	Ja
<b>600/55R26.5 (Michelin) 170D</b>	TrailXbib	55	Nieuw	1 353	624	3 050/7 750	0,8/3,2	Nee	Ja
<b>600/55R26.5 (Vredestein) 170D</b>	VF FL Optimall	62	Nieuw	1 345	610	3 045/7 740	0,8/3,2	Nee	Ja
<b>650/55R26.5 (BKT) 169D</b>	FL 630 SUPER	11	Nieuw	1 389	645	7 890	4	Nee	Ja
<b>650/55R26.5 (BKT) 171D</b>	V-Flexa	53	Nieuw	1 389	644	7 930	2,8	Nee	Ja
<b>650/55R26.5 (Alliance) 167E</b>	A380	7	Nieuw	1 360	645	7 900	4	Nee	Ja
<b>650/65R26.5 (BKT) 174D</b>	FL 630 SUPER	11	Nieuw	1 519	645	9 115	4	Nee	Ja
<b>650/65R26.5 (Nokian) 174D</b>	Country King	9	Nieuw	1 518	645	9 150	4	Nee	Ja
<b>710/50R26.5 (BKT) 170D</b>	FL693M	43	Nieuw	1 383	727	8 160	4	Nee	Ja
<b>710/50R26.5 (Mitas) 170D</b>	AT 02	10	Nieuw	1 388	737	5 766/8 160	2/4	Nee	Ja
<b>710/50R26.5 (Michelin) 176D</b>	TrailXbib	55	Nieuw	1 380	739	9 150	3,2	Nee	Ja
<b>650/65R30.5 (BKT) 176D</b>	FL 630 SUPER	11	Nieuw	1 621	645	9 660	4	Nee	Ja
<b>650/65R30.5 (Michelin) 181D</b>	TrailXbib	55	Nieuw	1 632	650	4 450/10 650	0,8/3,2	Nee	Ja
<b>650/65R30.5 (Trelleborg) 176D</b>	Twin Radial	8	Nieuw	1 635	675	5 825/9 660	2/4	Nee	Ja
<b>680/60R30.5 (Mitas) 176D</b>	AT 03	46	Nieuw	1 623	697	6 830/9 660	2/4	Nee	Ja
<b>650/75R32 (BKT) 172A8</b>	Agrimax RT600	35	Nieuw	1 785	645	6 300	3,2	Nee	Ja
<b>650/75R32 (BKT) 172A8</b>	Agrimax Teris	22	Nieuw	1 789	655	2 900/6 300	0,8/3,2	Ja	Ja
<b>650/75R32 (Alliance) 175A8</b>	A360	22	Nieuw	1 800	625	6 900	3,7	Ja	Ja
<b>650/75R32 (Mitas) 172A8</b>	AC70G	27	Nieuw	1 795	650	6 300	3,2	Ja	Ja
<b>580/70R38 (Alliance) 170A8</b>	370	23	Nieuw	1 817	577	6 000	2,8	Ja	Ja
<b>710/50R30.5 (Mitas) 173D</b>	AT 02	10	Nieuw	1 488	720	8 840	4	Nee	Ja
<b>710/70R38 (BKT) 178A8</b>	Agrimax Factor	22	Nieuw	1 959	716	2 925/7 500	0,6/3,2	Nee	Ja
<b>710/70R38 (BKT) 181D</b>	Agrimax V-Flecto	27	Nieuw	1 961	715	8 250	2	Nee	Ja
<b>710/70R38 (Alliance) 178D/181A8</b>	A360	22	Nieuw	1 948	716	8 210	2,8	Nee	Ja
<b>650/85R38 (BKT) 176A8/173D</b>	Agrimax Fortis	27	Nieuw	2 060	680	7 100	2,4	Ja	Nee

# MONOCOQUE KIPWAGENS

*2 modellen | 12 uitvoeringen*

ONTDEKKEN



De monocoque landbouwkipwagens van Leboulch zijn verkrijgbaar in verschillende modellen **van 11 tot 22 ton** nuttige lading en 1,2 m of 1,5 m hoogte. Ze zijn gemaakt van S420MC staal met een hoge elasticiteitsgrens, waardoor de **laadbak lichter** is en minder verstevigingen heeft, maar wel **sterk** is dankzij de plooien die over zijn hele lengte lopen. Deze beige en rode kipwagens zijn breder aan de onderkant om het zwaartepunt te verlagen en het lossen te vergemakkelijken. Er zijn een aantal extra voordelen, zoals de deurafdichting, de parabolische bladvering, de graanschuif met verstelbare opening en het grote doorkijkvenster.



# ALGEMEEN

## STEVIGHEID

- **Overlappende montage** van bodemplaat en zijwanden
- **Omega verstevigingen** onder de palen
- **Verbreed en verlaagd** chassis
- Bodemplaat gemaakt van **4 mm** dik staal met hoge elasticiteitsgrens
- Balkchassis van **staal met hoge elasticiteitsgrens**
- **10 mm dikke** langsliggers van het balkchassis

## AFWERKING

- Stuurventielen voor het **veilig** vasthouden van de deur
- **Zwaailicht**
- **Polyurethaan verf** na stralen en fosfateren

## COMFORT

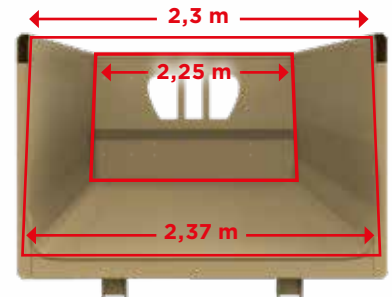
- **Waterdichte,** afsluitbare deur
- **Doorkijkvenster**
- **180° inklapbare steunpoot**
- **Ladder**
- **Horizontaal** geveerde dissel

## OPTIES

**Tallose opties beschikbaar** om uw kipwagen aan te passen aan de wetgeving of voor nog meer comfort (zie p. 36).

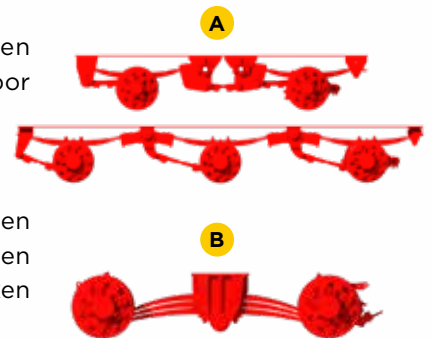
## LICHTE, CONISCHE LAADBAK

Dankzij het gebruik van staal met een hoge elasticiteitsgrens en een laadbak met opeenvolgende vouwen heeft Leboulch het gewicht van zijn kipwagens aanzienlijk verlaagd. De conische vorm van de laadbak (2,25 m binnenbreedte aan de voorkant en 2,3 m aan de achterkant) maakt het gemakkelijker om het materiaal te lossen. Deze twee kenmerken zorgen ervoor dat de **machine stabiel is tijdens het kippen**.



## ONDERSTEL

De mechanische veringen (**A**) met veerbladen, pakketten veerbladen of parabolische veerbladen staan synoniem voor **eenvoudige werking en gebruik**. De constructie van het bogie onderstel (**B**) zorgt voor een positieve treklijn, die **de vooras over oneffenheden duwt**. De dubbel- en driassers vormen het beste compromis voor gebruik op de weg en in de landbouw. De systemen met naloopas of gedwongen stuuras(sen) maken manoeuvreren gemakkelijker en beperken de bandenslijtage.



# GOLD<sup>2</sup> XL

**STEVIG, BETROUWBAAR EN EENVOUDIG**

SCAN ME



De Gold2 XL kipwagens zijn verkrijgbaar met **één of twee assen** en bieden een nuttige lading van **11 tot 18 ton** met een bakhoogte van 1,2 meter. Ze zijn functioneel, stevig en betrouwbaar en voldoen aan de behoeften van de meest veeleisende gebruikers die een betrouwbare kipwagen nodig hebben voor het transporteren van zaad, meststoffen, bulkmaterialen, enz.





**Specifieke uitrusting op 58D22 en 62D24 XL HOOGKIPPERS** (ter vervanging van de standaarduitrusting)

2 graanschuiven (500 mm breed).

2 afneembare goten.

Kipsysteem met compressor.

Hefsysteem via trekkerhydrauliek.



# TECHNISCHE GEGEVENS

	47S16	53S16	53D19	58D22	62D24
DIN volume (m <sup>3</sup> )	13	14,5	14,5	16	17
Technisch toelaatbare nuttige lading (t)	11	12	13	15	18
Lengte binnen de laadbak (m)	4,7	5,3	5,3	5,8	6,2
Breedte binnen de laadbak (boven/onder) (m)	2,25/2,3	2,25/2,3	2,25/2,3	2,25/2,3	2,25/2,3
Hoogte binnen de laadbak (m)	1,2	1,2	1,2	1,2	1,2
Capaciteit v.d. kipcilinder (l)	17	19	19	25	36
As(sen): ■ (mm) - spoor (mm) - gaats	100x2000-8G	130x2000-10G	2x100x2000-8G	2x100x2000-8G	2x130x2100-10G
Remmen (mm)	350 x 90	406 x 120	400 x 80	400 x 80	406 x 120
	<b>Specifieke uitrusting op 47S16 XL en 53S16 XL:</b> vaste dissel en hydraulische steunpoot		<b>Specifieke uitrusting van 53D19 XL tot 62D24 XL:</b> geveerde dissel en hydraulische steunpoot		

### De namen van de modellen begrijpen:

- De eerste 2 cijfers komen overeen met de lengte van de laadbak (in dm).
- De letter geeft het aantal assen aan: S = enkele as, D = twee assen, T = drie assen.
- De laatste 2 cijfers geven het MTM (in t) aan.

Voorbeeld: het model 53D19 is een kipwagen met een 5,3 m lange laadbak, twee assen en een MTM van 19 t.

# GOLD<sup>2</sup> XXL

Ontworpen voor **INTENSIEF GEBRUIK**

SCAN ME



De Gold2 XXL kipwagen is een gespecialiseerd voertuig voor het transport van grote volumes en dichte materialen, dankzij de **1,5 m hoge monoblock zijwanden**. Hierdoor is hij **zeer goed bestand tegen intensief gebruik**. Deze kipwagen is verkrijgbaar met twee of drie assen en voldoet perfect aan de meest veeleisende vereisten van boerderijen, landbouwcoöperaties en loonbedrijven.

Doorkijkvenster (met plexiglas en gegalvaniseerd beschermrooster)

Conische monocoque laadbak (4 mm S420MC staal met hoge elasticiteitsgrens)

Hydraulische 1-delige deur (met afdichting)

Gegalvaniseerde toegangsladder

Geveerde dissel

Hydraulische steunpoot

Chassis uit profielbuizen van 300 x 100 x 10 mm

LED flash licht (zwaailicht op standlichten)

500 x 500 mm centrale graanschuif

**Specifieke uitrusting op 58D22, 62D24 en 73D29 XXL HOOGKIPPERS** (ter vervanging van de standaarduitrusting)

- 2 graanschuiven (breedte: 500 mm).
- 2 afneembare goten.
- Kipsysteem met compressor.
- Hefstelsel via trekkerhydrauliek.



# TECHNISCHE GEGEVENS

	53D19	58D22	62D24	67D24	73D29	79T32	85T32
Volume (m <sup>3</sup> )	18,5	20	21,5	23	25	27	29
Technisch toelaatbare nuttige lading (t)	13	15	18	17	21	22	22
Lengte binnen de laadbak (m)	5,3	5,8	6,2	6,7	7,3	7,9	8,5
Breedte binnen de laadbak (boven/onder) (m)	2,25/2,3	2,25/2,3	2,25/2,3	2,25/2,3	2,25/2,3	2,25/2,3	2,25/2,3
Hoogte binnen de laadbak (m)	1,5	1,5	1,5	1,5	1,5	1,5	1,5
Capaciteit v.d. kipcilinder (l)	19	25	36	36	52	62	62
As(sen): ■ (mm) - spoor (mm) - gaats	2x100x2000-8G	2x100x2000-8G	2x130x2100-10G	2x130x2100-10G	2x150x2100-10G	3x130x2100-10G	3x130x2100-10G
Remmen (mm)	400 x 80	400 x 80	406 x 120	406 x 120	420 x 180	406 x 120	406 x 120

**Specifieke uitrusting van 53D19 XXL tot 62D24 XXL:** kipsysteem met directe aansluiting op de trekker

**Specifieke uitrusting van 67D24 tot 85T32 XXL:** kipsysteem met 1 000 omw/min compressor (hydraulisch neerlaten)

**Specifieke uitrusting van 73D29 tot 85T32 XXL:** achterste naloopas

## De namen van de modellen begrijpen:

- De eerste 2 cijfers komen overeen met de lengte van de laadbak (in dm).
- De letter geeft het aantal assen aan: S = enkele as, D = twee assen, T = drie assen.
- De laatste 2 cijfers geven het MTM (in t) aan.

Voorbeeld: het model 53D19 is een kipwagen met een 5,3 m lange laadbak, twee assen en een MTM van 19 t.

# UITRUSTING

Meer dan **40 OPTIES** beschikbaar!

Voor nog meer comfort en flexibiliteit kunnen de Leboulch kipwagens worden uitgerust met opties die u een **kwaliteitsafwerking geven die aan uw verwachtingen voldoet!** Ontdek ze allemaal door deze QR-code te scannen!

SCAN ME



## **HOOGKIPSYSTEEM**

Met deze optie kan de laadbak omhoog worden gezet om bulkproducten, zoals aardappelen of kunstmest, gemakkelijker te kunnen hanteren.

## **KIPPOMP MET OLJETANK: 60 of 85 l/min (1 000 omw/min)**

Met de optie compressor kan de laadbak onafhankelijk van het vermogen of oliedrukte van de aangekoppelde trekker worden gebruikt.



## **GECOMBINEERD REMSYSTEEM (hydraulische en luchtrekken)**

Leboulch biedt u de mogelijkheid om te profiteren van de 2 remtypes op de trekkermarkt.



### **THERMOPLASTISCHE SPATBORDEN**

De optionele thermoplastische spatborden worden aanbevolen voor gebruik op de weg en beperken spatten op de trekker of kipwagen.

### **Grote keuze aan OPZETSCHOTTEN**

Om zo goed mogelijk aan uw behoeften te voldoen, biedt Leboulch opzetschotten van 300, 500 en 700 mm, die kunnen worden opgestapeld tot 1 m.

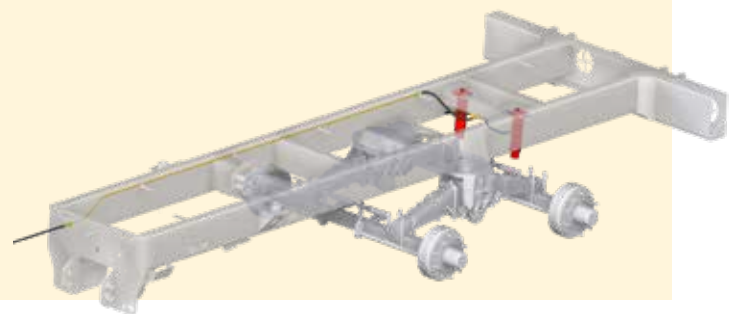


### **2 GRAANSCHUIVEN/ AFNEEMBARE GOOT**

Met deze uitrusting kan de loszijde worden gekozen: links of rechts. Het is dan gemakkelijker om de hele lading te lossen: er blijft geen materiaal achter aan de zijwanden van de kipwagen.

### **GEWICHTSOVERDRACHT**

De gewichtsoverdracht voorkomt het schokkerig kippen en zorgt voor een onberispelijke stabiliteit.



### **SCHARMULLER Ø 80 MM TREKOOG**

Dit type trekooeg verbetert het rijcomfort en maakt een gewichtsoverdracht tot 4 ton mogelijk.

# BANDEN

*Keuze uit bijna 30 BANDENTYPEN*

Om u te voorzien van de machine die perfect aan u behoeften voldoet, bieden we een **ruime keuze aan banden** voor alle Gold2 modellen (XL en XXL).

2



7



9



10



11



16



43



48



53



55



59



61



62



Type	Profiel	Afbeelding-nummer	Kwaliteit	Afmetingen (mm)		Max. belasting per wiel bij 40 km/u (kg)	Max. druk (bar)
				Hoogte	Breedte		
560/60R22.5 (BKT) 161D	FL 630 SUPER	11	Nieuw	1244	543	6 290	4
560/60R22.5 (BKT) 172A8/161D	FL 630 ULTRA	11	Nieuw	1244	543	6 300	4
560/60R22.5 (BKT) 166D	V-Flexa	53	Nieuw	1250	555	6 840	3,2
560/60R22.5 (Mitas) 165D	AT 02	10	Nieuw	1247	567	7 000	5
560/60R22.5 (Mitas) 166D	VF AT 02	10	Nieuw	1247	568	6 840	3,2
560/60R22.5 (Michelin) 166D	TrailXbib	55	Nieuw	1242	542	6 825	3,2
600/50R22.5 (BKT) 170A8/159D	FL 630 ULTRA	11	Nieuw	1172	611	6 000	4
650/50R22.5 (BKT) 163D	FL693M	43	Nieuw	1222	645	6 630	4
710/45R22,5 (Vredestein) 170D	VF FL Optimall	62	Nieuw	1210	725	3 085/7 740	0,8/3,2
24R20.5 (Michelin) 176F	XS	2	Nieuw	1374	602	8 195	4
580/65R22.5 (Vredestein) 166D	Flotation Trac	16	Nieuw	1300	585	7 210	4
600/55R26.5 (BKT) 165D	FL 630 SUPER	11	Nieuw	1333	611	7 005	4
600/55R26,5 (BKT) V-Flexa 167D	V-Flexa	53	Nieuw	1342	615	7 030	2,8
600/55R26.5 (Alliance) 165E	A380	7	Nieuw	1345	625	5 670/7 470	2,5/4
600/55R26.5 (Mitas) 165D	AT 02	10	Nieuw	1335	626	4 950/7 000	2/4
600/55R26.5 (Vredestein) 169D	End. Trailer	61	Nieuw	1345	610	7 890	5
600/55R26.5 (Vredestein) 170D	VF FL OPTIMALL	62	Nieuw	1345	610	3 045/7 740	0,8/3,2
600/55R26.5 (Michelin) 170D	TrailXbib	55	Nieuw	1353	624	3 050/7 750	0,8/3,2
600/55R26.5 (Nokian) 165D	Country King	9	Nieuw	1333	600	7 004	4
650/55R26.5 STB (BKT) 169D	FL 630 SUPER	11	Nieuw	1389	645	7 890	4
650/55R26.5 (BKT) 171D	V-Flexa	53	Nieuw	1389	644	7 930	2,8
650/55R26.5 (BKT) 169D	FL693M	43	Nieuw	1389	645	7 890	4
650/55R26,5 (BKT) 178D	FL695	59	Nieuw	1390	630	10 200	6
650/55R26.5 (Alliance) 167E	A380	7	Nieuw	1360	645	7 900	4
650/55R26.5 (Mitas) 169D	AT 02	10	Nieuw	1383	653	7 888	4
650/55R26,5 (Vredestein) 173D	End. Trailer	61	Nieuw	1400	650	8 840	5
600/55R26.5 (Vredestein) 165D	Flotation Trac	16	Nieuw	1350	620	7 005	4
650/55R26.5 (Nokian) 177D	CT	48	Nieuw	1389	645	9 930	6



**JLB leboulch**

Route de Guernanville  
27330 La Vieille-Lyre (Frankrijk)

Tel.: +32 4 377 35 45

E-mail: [info@leboulch.com](mailto:info@leboulch.com)

[www.leboulch.com](http://www.leboulch.com)

